

## Fișă Tehnică

### **COT CU TALPĂ POLIETILENĂ SAB INT.- INT ( FILET )**

**PRODUCĂTOR:**

Via Salvo D' Acquisto - Zona Ind.le  
61048 S. Angelo in Vado (PU) ITALY  
[www.sabspa.com](http://www.sabspa.com)

**DISTRIBUITOR ÎN ROMÂNIA:**

S.C. Secpral Pro Instalatii S.R.L.,  
Cluj-Napoca, Str. Vlad Tepes nr. 2,  
Tel.: 0264-417068; Fax: 0264-403333;  
[secretariat@secpralpro.ro](mailto:secretariat@secpralpro.ro)  
[www.spishop.ro](http://www.spishop.ro)



**DESTINAȚIE:**

Fitingurile din PP sunt destinate pentru a fi utilizat în rețelele de apă rece, apă potabilă, rețelele de irigații. Acesta este realizat din polipropilenă cu densitate înaltă pentru o rezistență mai mare și rezistă la o presiune de lucru de 16 bari . Se poate folosi produsul la temperatura apei de la 0°C până la 40 °C dar, pentru a obține performanțele declarate, se recomandă a fi folosit la o temperatură de 20°C.

**GAMA DE PRODUSE:**

Este format din :

Cot cu talpă la 90°

Filet interior

Piuliță [PP]

Inel de compresie[POM]

Inel fixare[PP]

Garnitură O-ring etanșare[NBR]

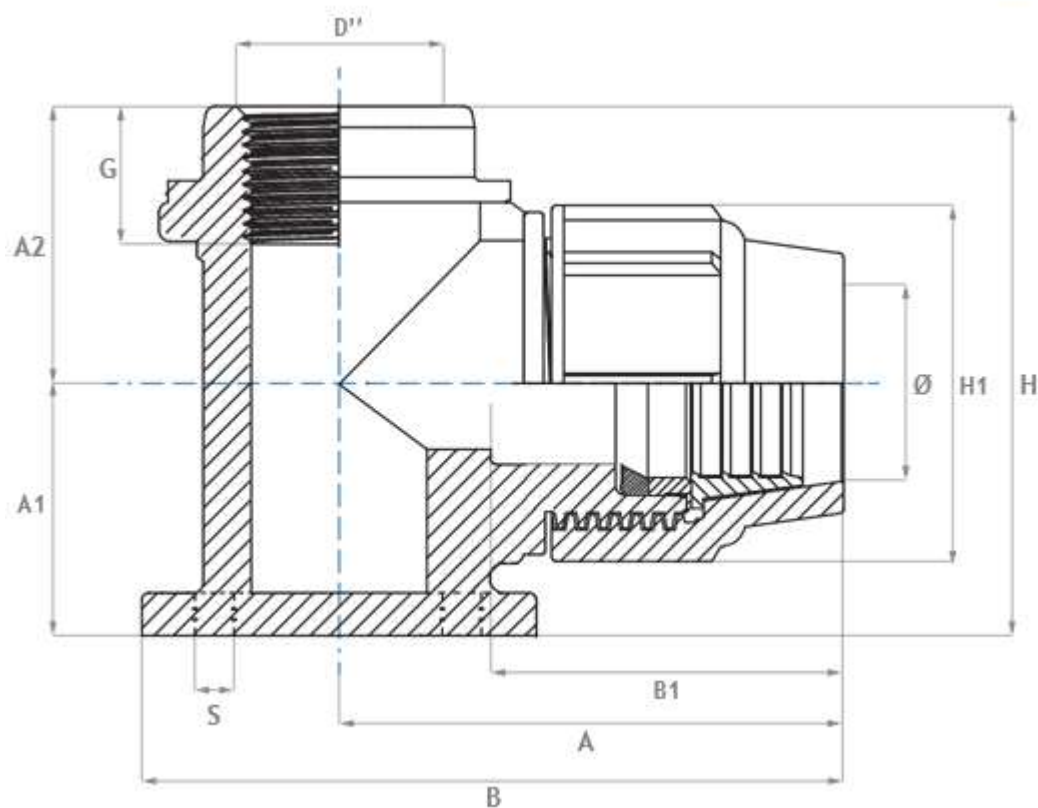
Corp [PP]

Inel de armare (dupa caz) [INOX] oțel inoxidabil AISI 430 în cazul fittingurilor cu filet interior de la 1" ½ la 4"

Regulamente | Standarde de producție

UNI9561 | AS/NZS4129 | BRL-K 17105 | DVGW GW 335-B3 | ISO17885 | UNI EN 10226-1 (ISO 7/1)

**DESCRIERE, CARACTERISTICI:**



Cod	Filet (mm)	PN	Dimensiune (mm)									Greutate
Cod	$\text{Ø} \times D''$	bar	B	H	B1	H1	A	A1	A2	G	S	gr
B12702000BA	20 x 1/2"	16	93	66	53	47	78	42,5	23,5	16	4,5	75
B12702500BA	25 x 1/2"	16	97	72	53	54	81	45,0	27,0	16	4,5	99
B12702500CA	25 x 3/4"	16	97	72	53	54	78	46,0	27,0	18	4,5	98
B12703200DA	32 x 1"	16	118	82	63	65	95	49,5	32,5	22	8,6	100



**Piulita: PP**



**Inel fixare:  
POM**



**Inel  
distantier:  
PP**



**O-ring  
etansare:  
NBR sh70A**



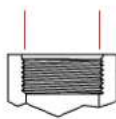
**Corp:  
PP**

---

**Filete:**  
- exterior/conic  
- Interior/paralel



ISO 7/1 Conical



ISO 7/1 Parallel

## Instrucțiuni de instalare

Teșii și curățați capătul țevii PE.  
Deșurubați piulița inelară până la  
ultimul filet.



Introduceți țeava în manșon până la  
opritorul intern.



Strângeți complet piulița, utilizați o  
cheie pentru strângerea finală.

